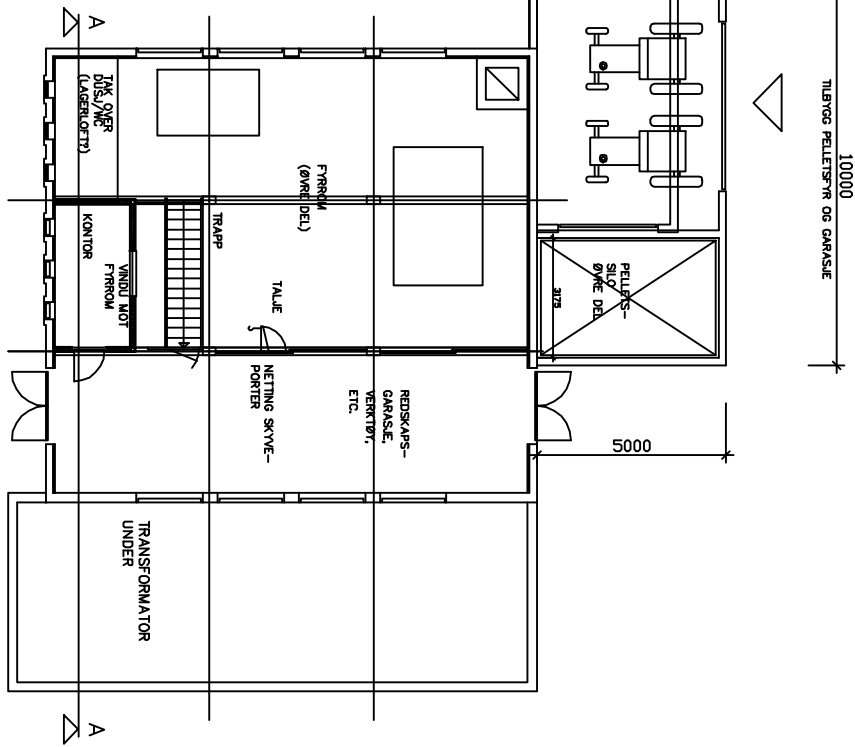
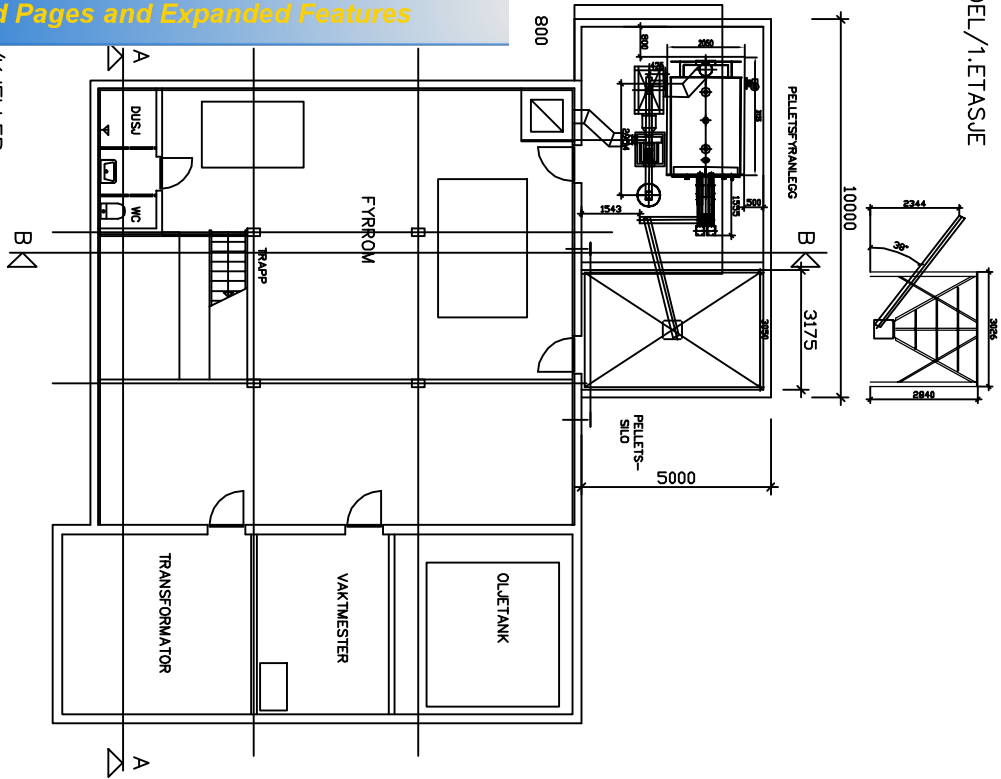
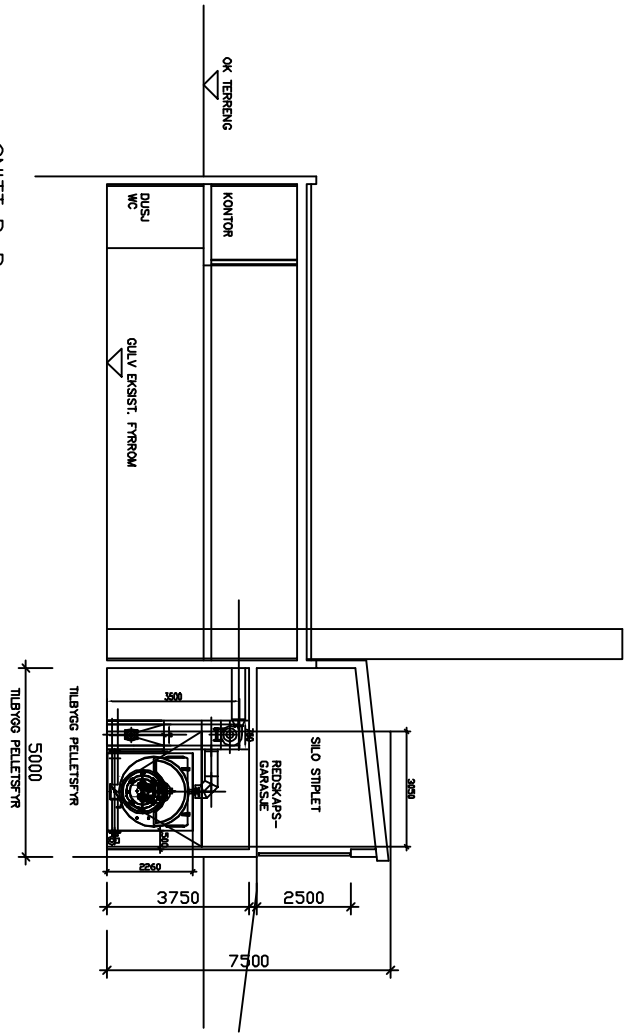


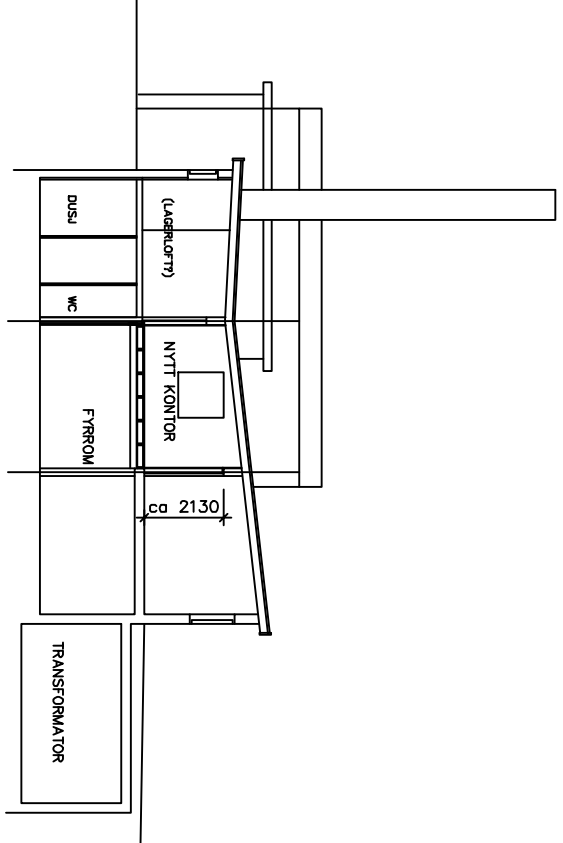
KJELLER



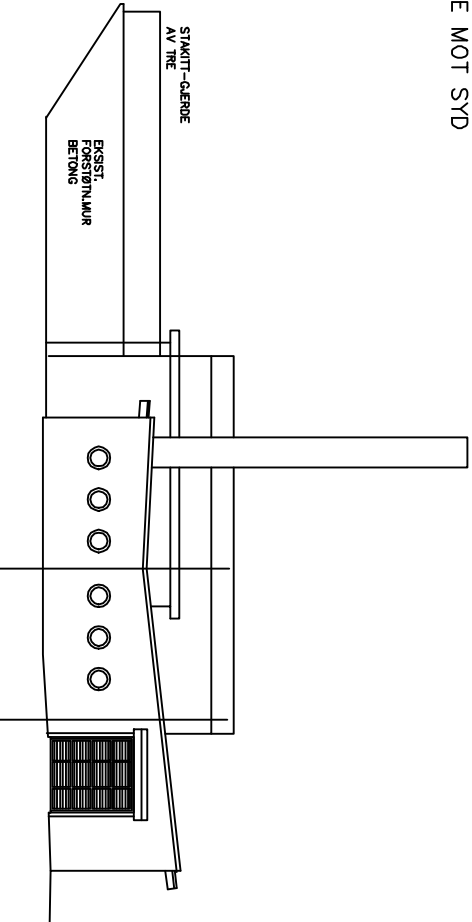
SNITT B-B



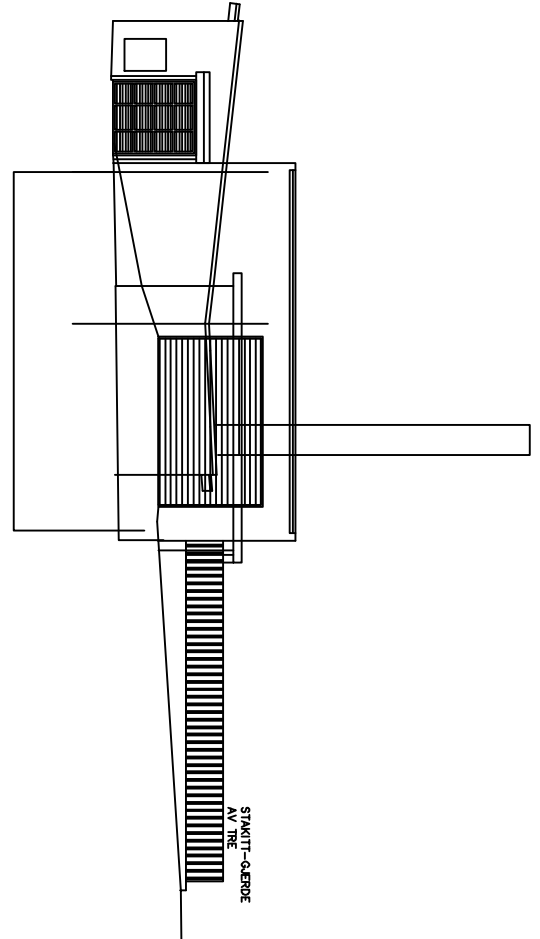
SNITT A-A



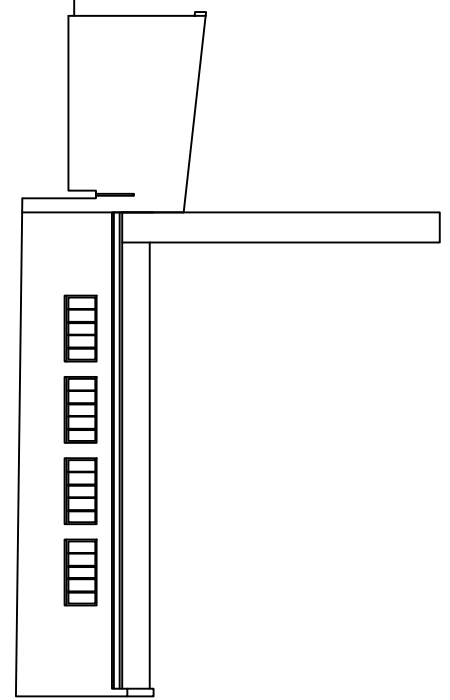
FASADE MOT NORD



FASADE MOT SYD



FASADE MOT ØST



prosjektname:	274 ULSRUD BORETTSLAG	adresse:	0890 0820	gfr/Ans.: 174/201
titel:	NYTT PELLESTRANLEGG/REDESKAPSGARASJE	date:	23.10.09	skala:
innhold:	PLANER, SNITT OG FASADER	skala:	1:100	arkiv:
THAMS OG GAARE ARKITEKTKONTOR AS				
BRØDØY ALLE 5 0257 0510 TELEFON 22 55 89 70 TELEFAX 22 55 83 10				
274 S03				